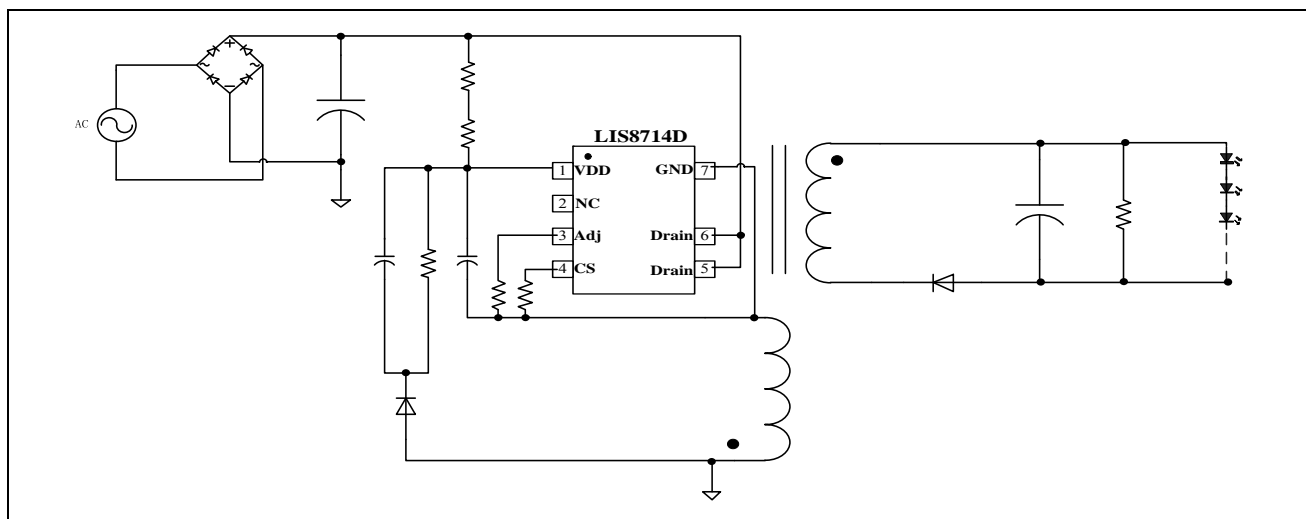


特性

- 专利的去辅助绕组采样及供电技术
- 专利的数字电流环路控制技术
- 专利的三段式工作方式
- 集成前沿导通消隐功能 (LEB)
- 集成频率抖动功能
- 集成变压器感量补偿功能
- 超宽输出电压范围
- 芯片欠压和过压保护功能
- 输出开路，短路保护功能
- 过温保护功能
- 加强的噪音处理技术
- 加强的抗干扰处理技术
- 加强的EMI解决技术
- 加强的电流适应技术
- 内置650V高压MOS
- DIP-7封装

概述

LIS8714D 是一款专用于 LED 恒流驱动的控制芯片，通过专利的数字电流环路控制技术及专利的系统架构使得电源系统得到了最大程度的精简。在此基础之上，LIS8714D 展现出了强大的电流调节功能，在其外围器件都无需变化的情况下，仅通过一颗外部电阻，即可实现宽范围的电流调节，且不影响空载保护电压的一致性。由于采用的是独特的电流调节技术，LIS8714D 可直接与热敏电阻，光敏电阻等外部器件组成外部环境及输出电流的反馈系统，更有效地提升整灯可靠性设计及节能特性。同时，LIS8714D 在噪音处理，抗干扰及 EMI 解决方案上都做了最优处理，为用户设计高端机种提供完美解决方案。基于专利的供电及采用技术，LIS8714D 系统采用了专利的三段式工作方式，自适应的应对灯珠电压的差异，且拥有非常宽的输出电压及输出电流范围，同一驱动系统最大可以驱动 12~18 颗串联 LED，方便系列机种应用，下图示出了这种芯片的典型应用。LIS8714D 还集成了完善的保护功能，包括输入电流的逐周期过流保护，电流检测管脚的开路保护，IC 过温保护，以及输出端的开路和短路保护等。



典型应用电路

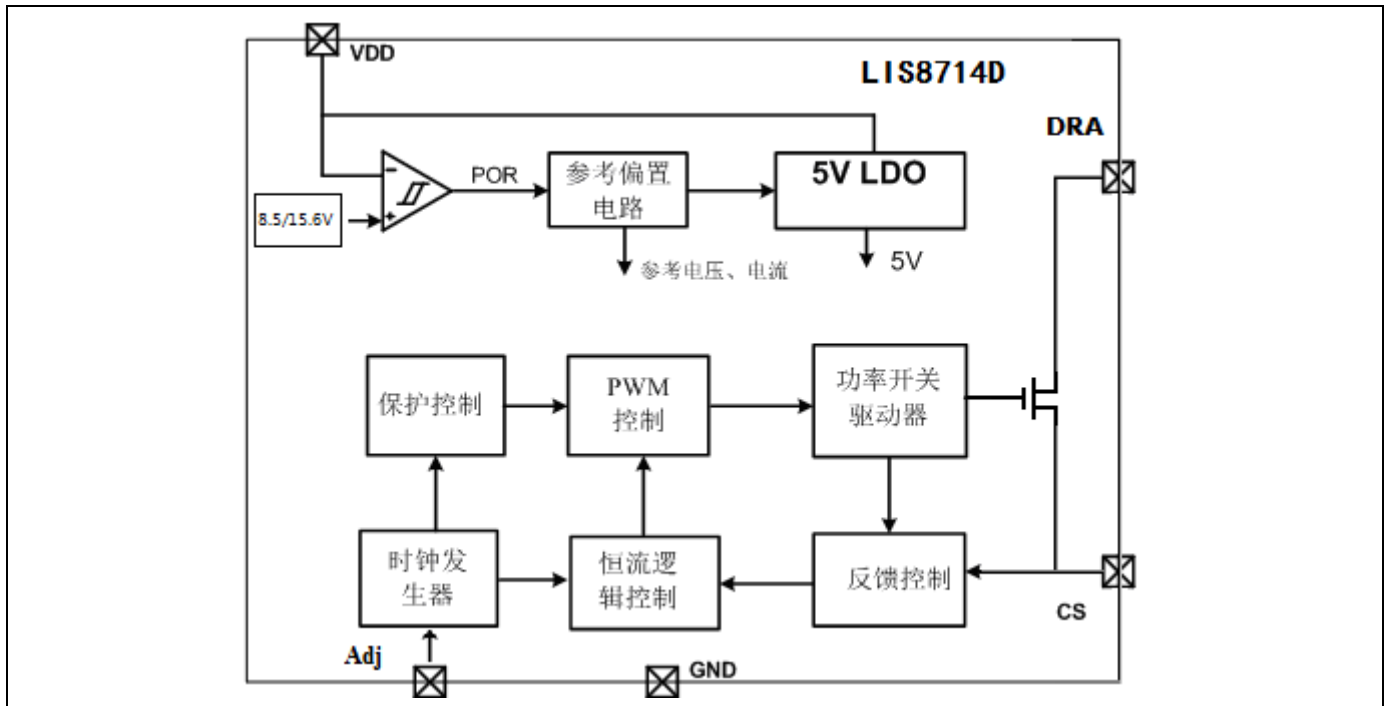
应用

- LED平板灯驱动
- LED轨道灯驱动
- LED天花灯驱动
- LED景观灯驱动

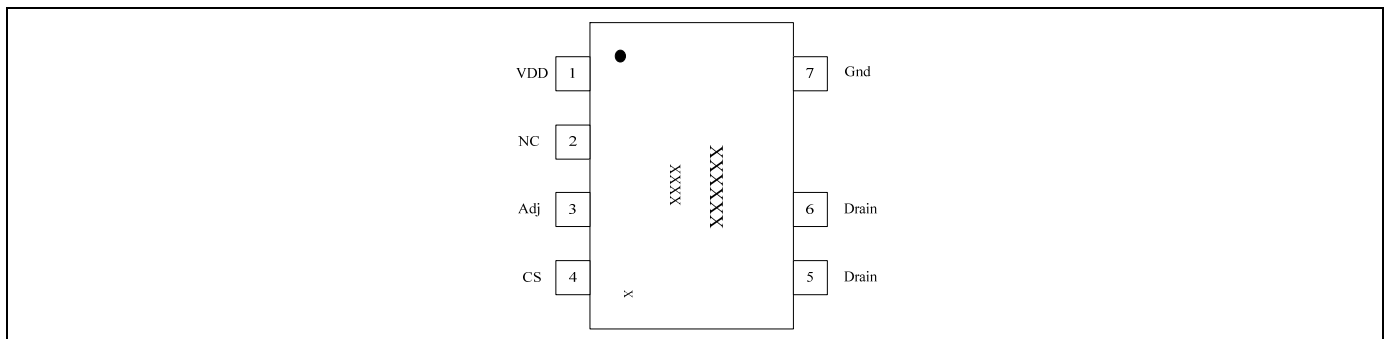
推荐功率应用	输入电压	输出功率
	90VAC-264VAC	8-12W
	160VAC-264VAC	12-18W

版权© 莱士电子科技有限公司

功能框图



引脚俯视图 (DIP-7)



引脚功能描述

引脚顺序	引脚名	输入/输出	功能
1	VDD	输入	芯片供电
2	NC	-	空脚
3	Adj	输出	输出电流调节
4	CS	输入	初级侧电流检测
5	Drain	输入\输出	内部 MOS 漏极
6	Drain	输入\输出	内部 MOS 漏极
7	Gnd	输入\输出	芯片地

LIS8714D

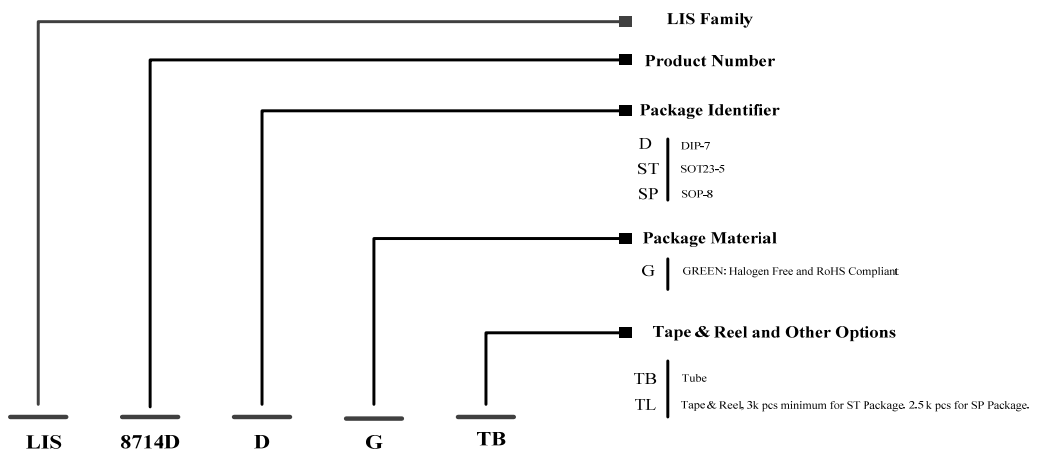
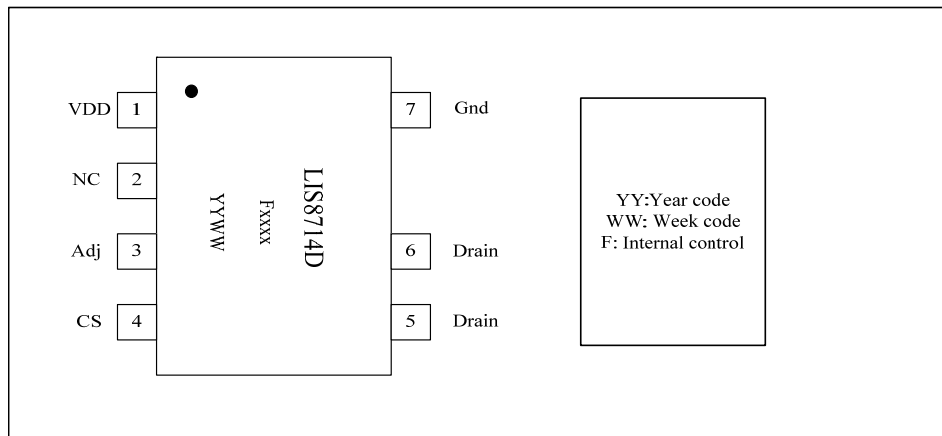
可变电流-两绕组-初级侧控制 LED 驱动开关



极限工作范围

电源电压 (引脚 1)-----	-0.3V~30V
最大结温 (T _{JMAX}) -----	150°C
工作环境温度 (T _a) -----	-40°C~85°C
存储温度范围 (T _{STO}) -----	-55°C~150°C
引线温度 (无铅封装, 焊接, 10 秒) -----	260°C
CS 引脚电压范围-----	-0.3V~7V
Drain 引脚电压范围-----	-0.3V~650V

标识和订购信息



订购序号	封装类型	封装编带
LIS8714D-D-G-TB	DIP-7	Tube 2000PCS

电气参数 (TA=25°C, unless otherwise stated, VDD=16V)

符号	参数	测试条件	Min.	Typ.	Max.	Unit
供电						
I _{START}	启动电流	VDD=14V	-		50	μA
I _{OP}	工作电流	内部驱动浮空	-	110	150	uA
UVLO(ON)	进入 VDD 欠压保护的阈值	从高往低扫描 VDD 电压	8.0	8.8	9.6	V
UVLO(OFF)	退出 VDD 欠压保护的阈值	从低往高扫描 VDD 电压	14.8	15.6	16.4	V
VDD_Clamp	VDD 钳位电压	I _{CC} =2mA	22	23	24	V
OVP	VDD 过压保护阈值	从低往高扫描 VDD 电压	26	28	30	V
时钟和频率						
FCLK	内部时钟频率		1.85	2	2.15	MHz
f _{MAX}	最大工作频率		72	76	80	KHz
f _{MIN}	最低工作频率		19	20	21	KHz
Δf	频率抖动范围		-	±6	-	%
采样和时序						
t _{LEB}	导通前沿消隐时间		-	450	-	ns
V _{th}	初级侧电压阈值		980	1000	1020	mV
t _{SS}	软启动时间		-	8	-	ms
保护						
OTP	过温保护		-	150	-	°C
OOP	输出开路保护延迟时间			100		us
OSP	输出短路保护延迟时间			10		ms
内部 MOS						
BV _{DSS}	漏极-源极击穿电压	I _D =250uA, V _{GS} =0V	650			V
I _{DSS}	漏极-源极漏电流	V _{DS} =600V, V _{GS} =0V			1	uA
R _{DS(ON)}	漏极-源极静态导通阻抗	I _D =1.0A, V _{GS} =10V		4.4		Ω
I _D	漏极-源极连续电流			2		A
Tr	上升时间			50		nS
Tf	下降时间			72		nS

典型输出特性曲线

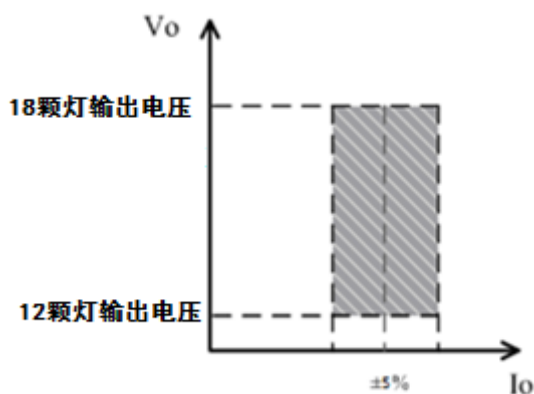


图 1

由于专利的采样及供电技术，并且具有宽范围的工作频率，系统输出在 12 颗灯至 18 颗灯时仍能保证良好的恒流特性，为设计系列机种提供良好基础。

电流可调的三段式工作方式

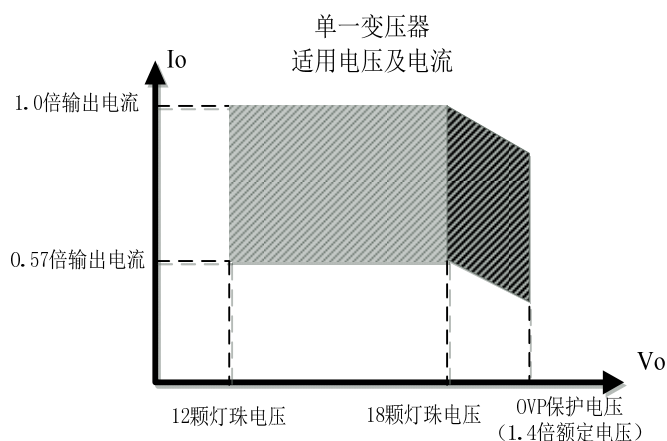
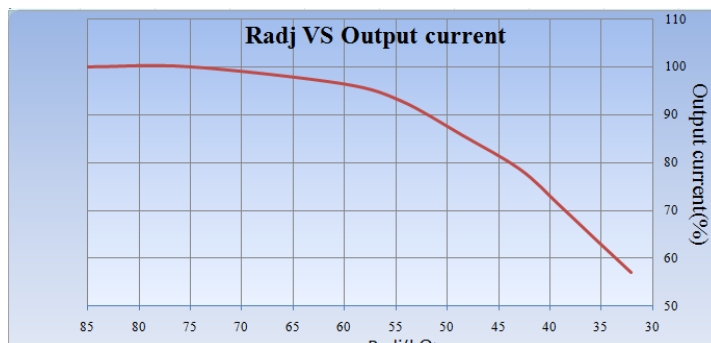


图 2

由于 IC 具有电流调节功能，当 Adj 脚对地电阻大于 75K 时，系统以最大电流输出。Adj 脚对地电阻与输出电流的关系如下（最大电流设为额定电流）：

Radj (KΩ)	60.0	54.5	48.5	42.9	39.2	35.7	32.1
输出电流 (%)	96.4	92.9	85.7	78.6	71.4	64.3	57.1

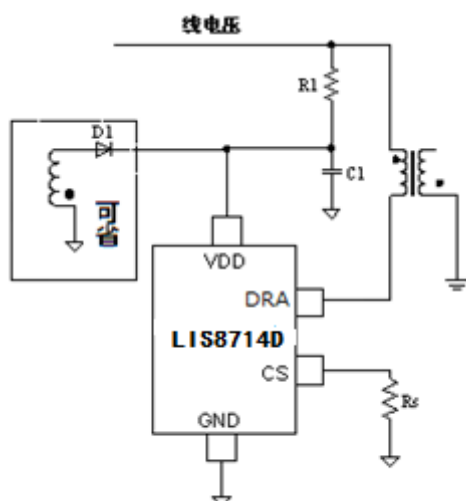


用户通过改变 Radj 的阻值，便可实现 0.57 倍至 1 倍电流的输出变化。相比于传统的先设定 OVP 电压，再通过调整 CS 电阻来改变输出电流的方案，大大拓展了输出电流的范围，同时变压器也得到充分利用。更重要的是在潮湿情况下，即使 Radj 阻抗有所变化，但由于 OVP 电压不变，仅变电流，不易闪灯。此外，LIS8714D 系统可设计为三段式的工作方式，当灯珠电压在额定范围内时（小于 3.3V），系统工作在恒流状态，当灯珠电压大于额定电压时（大于 3.3V），系统会根据变压器感量不同，逐渐进入恒功率状态，以此提高系统的可靠性，当输出电压是额定电压的 1.4 倍左右时，系统会进入过压保护状态，即表明电源与负载不匹配。

功能描述

启动和供电

LIS8714D 是通过启动电阻从线电压直接启动。当采用传统供电方式启动时，芯片 VDD 的供电电容 C1 首先通过启动电阻 R1 由线电压充电，当其上的电压达到阈值 UVLO(off)后，芯片启动，并开始输出脉冲驱动内部功率开关，此时辅助线圈及 D1 开始给 IC 供电，VDD 电压便可维持在某一值上，保证 IC 正常工作。但采用莱士专利的供电电路时（参考典型应用原理图），下图中虚线框中变压器的辅助绕组和芯片供电整流二极管 D1 便可去除。



欠压锁定 (UVLO)

LIS8714D 内部有一个欠压锁定迟滞比较器，其迟滞曲线如图 3 所示。当 VDD 电压从低于 UVLO(on) 往上升高到 UVLO(off) 时，芯片才开始启动；而当 VDD 电压从高于 UVLO(off) 往下降低到 UVLO(on) 时才锁定，因此形成图中所示的迟滞窗口。

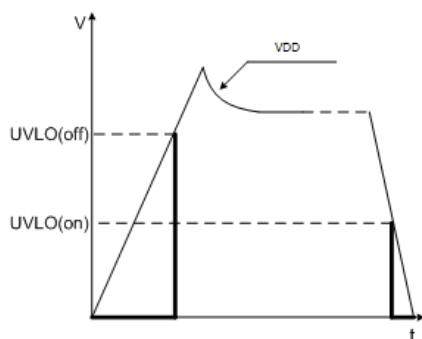


图 3

软启动

LIS8714D 提供软启动功能。每次启动之后，芯片从最低工作频率逐渐建立到最终恒流所需的开关频率。整个软启动过程大约在 8mS 左右。软启动可以抑制启动时的电流过冲，以降低 LED 在启动时承受的应力，从而提升 LED 的寿命。另一方面，软启动也能抑制启动时内部 MOSFET 漏极的电压过冲，从而增加系统可靠性。

振荡器

LIS8714D 有一个振荡频率为 2MHz 的内部振荡器，其输出的时钟作为系统的同步时钟，芯片开关管

ON/OFF 的导通周期和这个基本频率的周期成正比。

前沿消隐 (LEB)

LIS8714D 内部集成了前沿消隐功能，在开关管打开的前 450ns 内，由 CS 引脚感应到的干扰信号被屏蔽。从而可以很好地抑制开关管导通瞬间 CS 上的噪声尖峰。

恒流操作

LIS8714D 采用专利的恒流驱动技术，通过采用这种技术，可以使输出电压在极宽的范围内恒流。而且可以确保输出电流和变压器感量无关，从而加大了系统设计的容差。当 IC 脚 Adj 对 GND 的电阻大于 75K 时，系统的额定输出电流可以表示为：

$$I_o = 0.25 \times \frac{N_p}{N_s} \times I_p$$

其中 I_o 是输出电流， N_p 是变压器初级侧线圈的圈数； N_s 是变压器次级侧线圈的圈数； I_p 是初级侧线圈的峰值电流。

VDD 过压保护

LIS8714D 也集成了 VDD 的过压保护功能，当 VDD 电压超过保护阈值后，开关管会关断，进入自动重启保护模式。当错误条件消失，系统自动恢复正常工作状态。

过温保护

LIS8714D 集成了过温保护功能，当芯片温度超过保护阈值后，开关管会关断，进入自动重启保护模式。当错误条件消失，系统自动恢复正常工作状态。

CS 开路保护

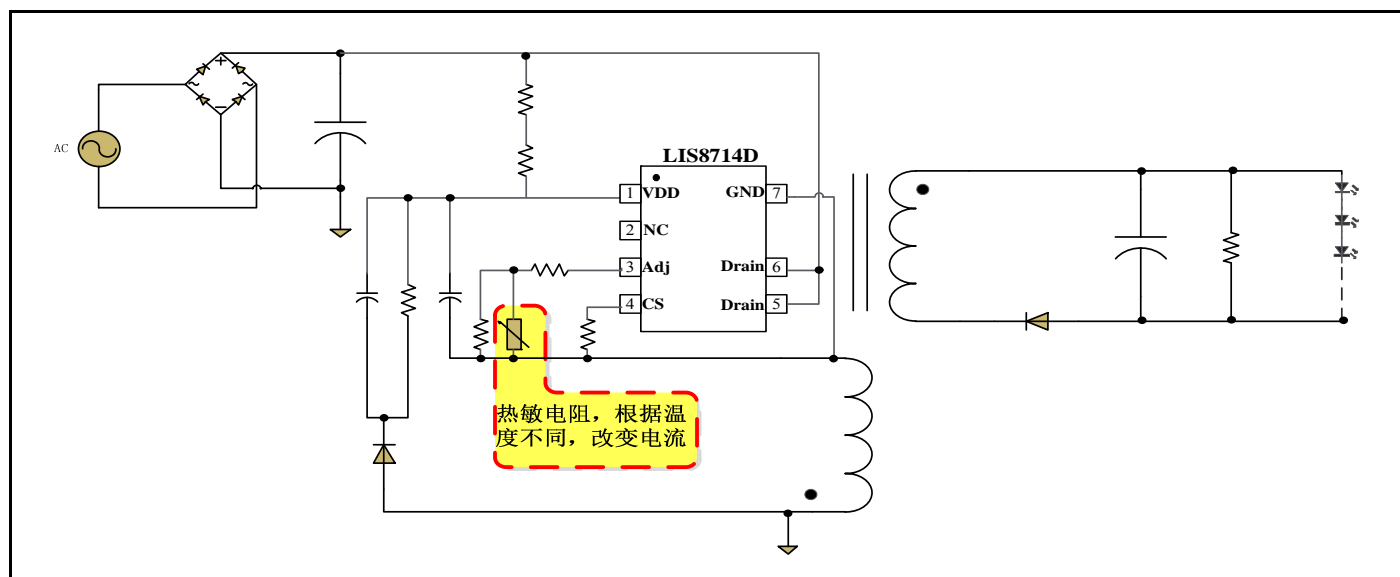
LIS8714D 集成了 CS 引脚的开路保护功能，当芯片的 CS 引脚开路，开关管会关断，进入自动重启保护模式。当错误条件消失，系统自动恢复正常工作状态。

输出开路/短路保护

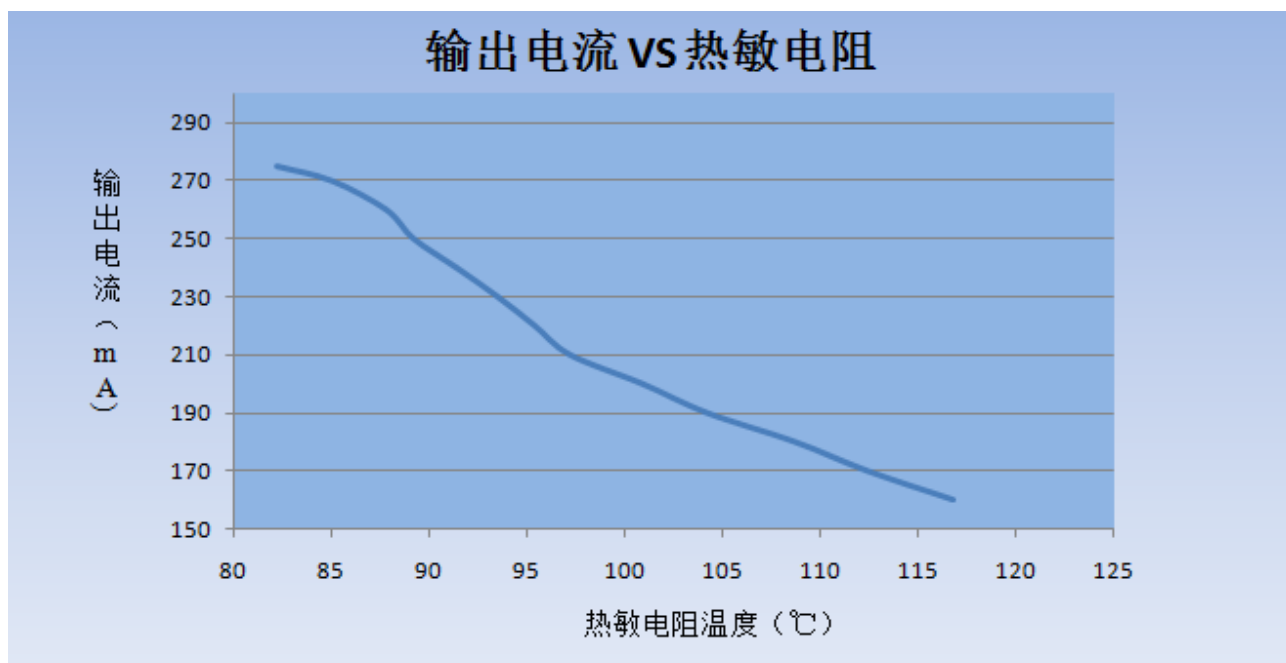
LIS8714D 集成了对输出开路和短路的保护。一旦输出开路或短路，开关管会关断，进入自动重启保护模式。当错误条件消失，系统自动恢复正常工作状态。

其他应用

LIS8714D 具有独特的调电流技术，该功能大大增强了系统的兼容性，使得量产非常方便，针对不同要求的电流，仅需调整 Adj 脚的电阻即可。LIS8714D 利用该功能，还可衍生出其他更多应用，例如配合热敏电阻，可根据环境温度或灯板温度不同，自动调整输出电流；配合光敏电阻，可根据环境亮度不同，自动调整输出电流等等。



上图，当热敏电阻温度升高时，输出电流减小，效果曲线如下，

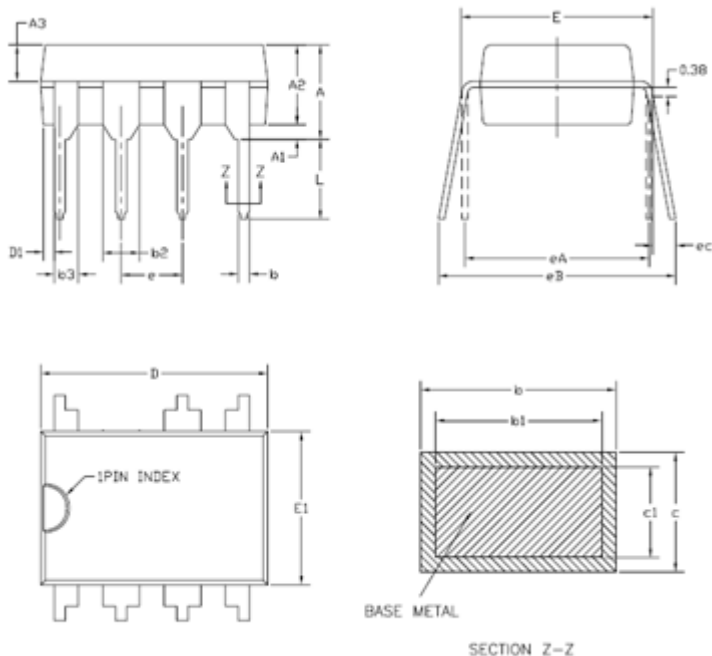


LIS8714D

可变电流-两绕组-初级侧控制 LED 驱动开关



封装信息



COMMON DIMENSIONS
(UNITS OF MEASURE=MILLIMETER)

SYMBOL	MIN	NOM	MAX
A	—	—	4.80
A1	0.50	—	—
A2	3.10	3.30	3.50
A3	1.40	1.50	1.60
b	0.38	—	0.55
b1	0.38	0.46	0.51
b2	1.47	1.52	1.57
b3	0.89	0.99	1.09
c	0.21	—	0.35
c1	0.20	0.25	0.30
D	9.10	9.20	9.30
D1	0.13	—	—
E	7.62	7.87	8.25
E1	6.25	6.35	6.45
e	2.54BSC		
eA	7.62BSC		
eB	7.62	8.80	10.90
ec	0	—	1.52
L	2.92	3.30	3.81

NOTES:
ALL DIMENSIONS MEET JEDEC STANDARD MS-001 BA.
DO NOT INCLUDE MOLD FLASH OR PROTRUSIONS.

修改历史

版本	日期	状态描述
V1.0	March, 2015	初始版本

声明:

无锡莱士电子科技有限公司保留本 DATA SHEET 变更权。客户在下单前应获取最新版本资料，并验证相关信息是否完整和最新。